

**Modulaire bereidingsapparatuur
Thermaline 80 - Bain-marie 1/1GN,
mengkraan links, opstaande rand,
topmodel**

ARTIKEL _____

MODEL _____

NAAM _____

SIS _____

AIA _____



588401 (MABFABEOAO)

1/1GN BAIN-MARIE,
mengkraan links, bovenblad
met opstaande achterrand,
topmodel, h 250 mm

Omschrijving

Product Nr.

1/1GN waterbad bain-marie 307x509x170 mm met mengkraan, topmodel zonder onderbouw. Het dragende frame, het bovenblad en de beplating zijn vervaardigd van roestvrijstaal AISI304. 2 mm dik vlak bovenblad met anti-druppel frontprofiel en 40 mm hoge opstaande achterrand. De bain-marie bak van 1,5 mm dik roestvrijstaal AISI316 is naadloos ingelast in het bovenblad met rondom afgeronde hoeken. Rondom de bain-marie bak is een afgeronde opstaande rand ter voorkoming van lekken in de bak. Thermostatische temperatuurregeling van 30 - 90°C met oververhitting en droogkook beveiliging. Digitale led aanduiding achter een getemperd glazen frontplaat. Metalen bedieningsknop met siliconen softgrip. Links naast de bain-marie bak een 3/4" mengkraan met draaiknoppen. Afvoeropening met afvoerstop. Gladde oppervlakken voor eenvoudige reiniging. Thermomodul koppelrails maken een strakke verbinding met andere units van de Thermaline mogelijk. IPX5 waterdicht.

Uitvoering

- Markering van het vulniveau op de zijwand van de bak.
- Bescherming tegen oververhitting: een temperatuursensor schakelt de stroom uit in geval van oververhitting.
- IPX5 waterdichtheid gecertificeerd.
- Makkelijk schoon te maken bassin met afgeronde hoeken.
- Het Thermomodul verbindingssysteem zorgt voor een vrijwel naadloos bovenblad bij gekoppelde units.
- Metalen bedieningsknoppen met hygiënische siliconen softgrip voor eenvoudige bediening en reiniging. Het speciale ontwerp van de knoppen voorkomt het binnendringen van vuil en water.
- Groot en duidelijk digitaal display van getemperd glas, bestand tegen warmte en chemicaliën, laat de temperatuur of de vermogensinstelling zien en tevens de aan-uit instelling van het apparaat en van de verwarmingselementen.
- De bak is uitgevoerd met een rondom lopende opstaande rand zodat er geen vervuild water in kan lopen.
- De watertemperatuur wordt geregeld door een elektronische sensor en kan ingesteld worden op temperatuur of vermogensniveau.
- Drie beveiligingen beschermen tegen te hoge temperatuur en kunnen handmatig gereset worden zonder noodzakelijk gereedschap.

Constructie

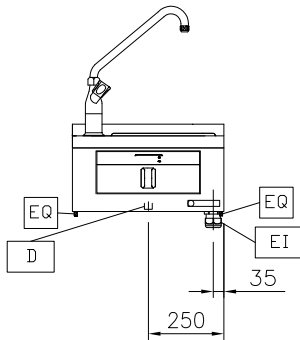
- Het bovenblad is van 2 mm dik roestvrijstaal 1.4301 (AISI304).
- Uitgevoerd overeenkomstig DIN 18860-2, met een bovenblad met 20 mm anti-druppelprofiel en een 70 mm verzonken plint.
- Gladde oppervlakken zonder verborgen hoeken voor eenvoudig schoonmaken.
- Het dragende frame is vervaardigd van 2 mm en 3 mm dik roestvrijstaal 1.4301 (AISI304).
- Het waterbassin van roestvrijstaal AISI316L (1.4435) is naadloos ingelast in het bovenblad.
- Uitgevoerd overeenkomstig DIN 18860-2, met een bovenblad met 20 mm anti-druppelprofiel.

Duurzaamheid

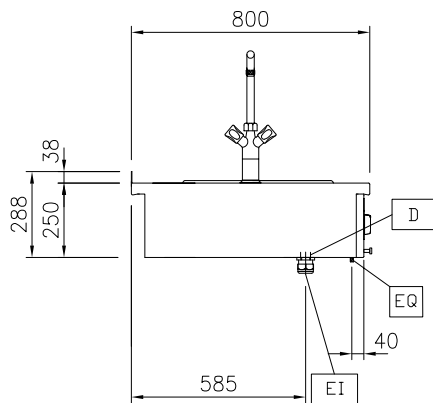
- Stand-by functie voor energie besparing en snelle terugkeer naar vol vermogen.

Goedkeuring

Front aanzicht



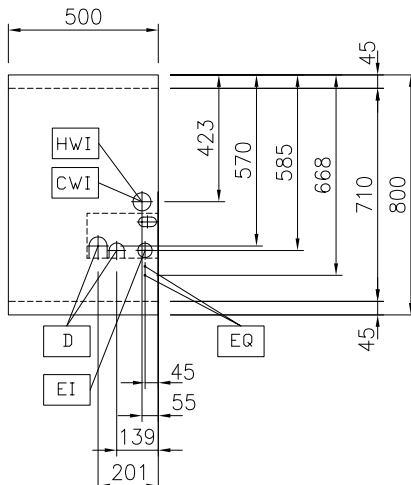
Zij aanzicht



D = Afvoer
 DO = Overloop afvoerpijp
 EI = Elektrische aansluiting
 EQ = Equipotentiaal schroef

WI = Water invoer

Boven aanzicht



Elektra

Voltage	
588401 (MABFABEOAO)	400 V/3N ph/50/60 Hz
Amperage	3.8 A
Aangesloten vermogen	1.5 kW

Water

Warm water aansluiting	3/4"
Koud water aansluiting	3/4"
Afvoer aansluiting	1"

Algemene gegevens

Effectieve bak afmetingen, lengte	307 mm
Effectieve bak afmetingen, hoogte	170 mm
Effectieve bak afmetingen, breedte	509 mm
Bak capaciteit	5 lt MIN; 32 lt MAX
Thermostaat instelling	30 °C MIN; 90 °C MAX
Externe afmetingen, lengte	500 mm
Externe afmetingen, breedte	800 mm
Externe afmetingen, hoogte	250 mm
Gewicht, netto	15 kg
Waterdichtheid index	IPX5

Optionele accessoires

- KOPPELRAIL 800 mm, voor Thermaline 80 en Prothermetic 80 apparaten met opstaande rand, links of rechts PNC 912497
- HANDRAIL 500x130 mm, voor montage op het front PNC 912523
- PORTIONEERSCHAP 500x200 mm, voor montage op het front PNC 912553
- AFZETSCHAP 300x800 mm, op inklapbare consoles PNC 912577
- AFZETSCHAP 400x800 mm, op inklapbare consoles PNC 912578
- AFZETSCHAP 200x800 mm, op vaste consoles PNC 912583
- AFZETSCHAP 300x800 mm, op vaste consoles PNC 912584
- AFZETSCHAP 400x800 mm, op vaste consoles PNC 912585
- KOPPELRAIL 800 mm, voor Thermaline 80 - Prothermetic 80 apparaten (links) met classic C80 apparaten (rechts), met opstaande rand PNC 912977
- KOPPELRAIL 800 mm, voor Thermaline 80 - Prothermetic 80 apparaten (rechts) met classic C80 apparaten (links), met opstaande rand PNC 912978
- ACHTERPANEEL voor Thermaline apparatuur, B 500 mm, H 700 mm, eilandopstelling PNC 913010
- ACHTERPANEEL voor Thermaline apparatuur, B 500 mm, H 800 mm, eilandopstelling PNC 913023
- EINDRAIL 800 mm, links, voor Thermaline 80 apparaten met opstaande rand en vlak zijpaneel PNC 913113
- EINDRAIL 800 mm, rechts, voor Thermaline 80 apparaten met opstaande rand en vlak zijpaneel PNC 913114
- DEKSEL voor 1/1GN aquacooker en 1/1GN bain-marie PNC 913139
- EINDRAIL 800 mm, links, voor Thermaline 80 apparaten met opstaande rand en profiel zijpaneel PNC 913204
- EINDRAIL 800 mm, rechts, voor Thermaline 80 apparaten met opstaande rand en profiel zijpaneel PNC 913205
- U-RAIL voor rug-aan-rug opstelling, Thermaline en ProThermetic met opstaande rand PNC 913226
- INZETRAIL 800 mm, Thermaline 80 tegen ander fabrikaat, links of rechts PNC 913230
- ENERGIE OPTIMALISATIE SET 14A, voor Thermaline 80-85-90. Montage af fabriek, inbouw achteraf niet mogelijk PNC 913244
- STEGGENSET voor bain-marie PNC 913297
- ADAPTER voor 200 mm hoge GN container in 1/1GN bain-marie PNC 913657
- FILTER 500 mm, roestvrijstaal, tegen vuil, stof of vet, voor elektrische apparaten Thermaline 80-85-90 PNC 913664
- WERKSCHAKELAAR 25A, 4 mm². Montage af fabriek, inbouw achteraf niet mogelijk PNC 913676